

Digitalni podpultni ecostore HP Premium Hlađeni stol - 590lt, 3 vrata i 2 ladice

STAVKA #: _____

MODEL #: _____

NAZIV #: _____

SIS #: _____

AIA #: _____



710067 (EH4HBAAAB)

Hlađeni stol, 3 vrata i 2
ladice, 590lt, -2+10°C, AISI
304

Kratke specifikacije

Br. stavke: _____

Glavne značajke

- Učinkovitost očuvanja i jednolika temperatura unutar komore garantirana su pomoću 5 HEAVY DUTY (40°C) radnih uvjeta, prema EN16825:2016 protokolu ispitivanja.
- Prilagodljiv temperaturni raspon od -2°C do +10 °C udovoljava zahtjevima pohrane mesa, ribe i mliječnih proizvoda
- Opremljeno s Optiflow sustavnom prisilne cirkulacije zraka za brzo hlađenje i raspodjelu temperature unutar ćelije.
- 0mm razmak pri instalaciji: toranj konfiguracija rashladne jedinice garantira učinkovitost samo pri prednjoj ventilaciji; ovo jedinstveno rješenje omogućuje instalaciju uz zid ili uz bok drugim uređajima, čak i sa strane rashladne jedinice kako bi se maksimalno iskoristio prostor u kuhinji.
- Kombinacija vrata i ladica udovoljava različitim zahtjevima, s mogućnosti promjene konfiguracije na licu mjesta. Desna rashladna jedinica dostupna na zahtjev.
- U potpunosti uklonjiva rashladna jedinica za jednostavnije održavanje.
- Prednji i olakšani pristup svim komponentama rashladne jedinice.
- Protunagibne vodilice prikladne za pohranu GN 1/1 spremnika
- Samozatvarajuća vrata od nehrđajućeg čelika (< 90°).
- Certificirani sigurnosni CE zahtjevi.
- Pripremljen za spajanje na RS485 priključak za lakše spajanje na odvojeno računalo i integrirane HACCP sustave.
- Tropikalizirana jedinica za rad pri vanjskoj temperaturi do 43°C.

ODOBRENJE: _____

Konstrukcija

- Radna površina od AISI 304 nehrđajućeg čelika s 50mm profilom.
- Ukoliko je to potrebno, radna ploča se može ukloniti radi jednostavnijeg rukovanja prilikom instalacije (u slučaju uskih vrata).
- Profil protiv kapanja na rubu radne površine od nehrđajućeg čelika.
- Unutarnja podloga sa zaobljenim rubovima, prešana iz jednog komada.
- Jednostavno čišćenje i visoki higijenski standardi zahvaljujući zaobljenim unutarnjim rubovima, jednostavno uklonjivim vodilicama, rešetkama i zračnim provodnicima.
- Unutarnja struktura s 15 pozicija za punjenje (3mm razmak) može smjestiti GN1/1 rešetke, osiguravajući tako visok neto kapacitet i veći prostor pohrane.
- Unutarnja i vanjska vrata, prednji i bočni paneli i uklonjiva radna površina izrađeni su od AISI 304 nehrđajućeg čelika.
- Vanjski donji panel od nehrđajućeg čelika.
- Vanjski stražnji panel od galvaniziranog čelika.
- Ugrađena rashladna jedinica.
- Razvijeno i proizvedeno u tvornici certificiranoj po ISO 9001 i ISO 14001.
- Prikaz koda greške.
- Uređaj montiran na prilagodljivim nogicama visine 150mm za jednostavno održavanje podova.
- Unutarnje dimenzije ladice:
 - modeli s 2 1/2 ladicama: Prva ladica (gornja ladica) 203x302x521 / Druga ladica 223x302x521 (VxŠxD)
 - modeli s 3 1/3 ladicama: Prva ladica (gornja ladica) 98x302x521 / Druga i treća ladica 118x302x521 (VxŠxD)
 - modeli s 1/3+2/3 ladicama: Prva ladica (gornja ladica) 98x302x521 / Druga ladica 333x302x521 (VxŠxD)

Održivost

- Uklonjiva magnetna balon brtva s trostrukom komorom poboljšava izolaciju, olakšava čišćenje i smanjuje potrošnju energije.
- Opremljeno s 90mm debelom izolacijom od ciklopentana za najbolju učinkovitost izolacije (toplinska provodnost: 0,020 W/m² K) i najnižim učinkom na okoliš (GWP=3).
- Frost Watch Control: automatski započinje proces odmrzavanja samo onda kada je to potrebno i završava kada je led otopljen, poboljšavajući tako rezultate energetske učinkovitosti.
- Automatsko isparavanje otopljene vode s vrućim zrakom
- Ugljikovodični rashladni plin R290 za najniži učinak na okoliš (GWP=3) - bez CFC i HCFC.
- Bez CFC-a i HCFC-a, visokoekološki tip rashladnog sredstva: R290 (ekološki plin u pjenu: ciklopentan). Rashladni plin ugljikovodik R290 za najmanji učinak na okoliš (GWP=3) radi smanjenja stakleničkih plinova i smanjenja oštećenja ozonskog omotača.

Uključena dodatna oprema

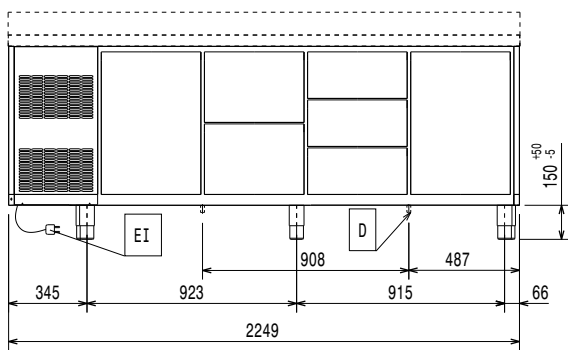
- 3 x Set od 1/1 sive rilsan rešetke i 2 bočne vodilice za hladene stolove. PNC 881109

Opcijska dodatna oprema

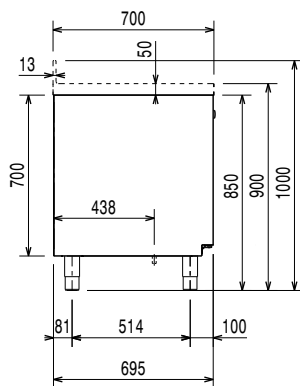
- 2x½ set ladica za hladene stolove PNC 881058

- 3x1/3 set ladica za hladene stolove PNC 881059
- 1/3 i 2/3 set ladice za boce za hladene stolove PNC 881071
- 1/1 GN siva rilsan rešetka za hladene stolove PNC 881107
- 2 bočne vodilice za GN 1/1 ecostore hladene stolove PNC 881108
- Set od 1/1 sive rilsan rešetke i 2 bočne vodilice za hladene stolove. PNC 881109
- 1/1 GN plastični spremnik, v= 65 mm PNC 881110
- 1/1 GN plastični spremnik, v= 100 mm PNC 881111
- 1/1 GN plastični spremnik, v= 150 mm PNC 881112
- Set od 5 kotača, V=100mm (3 sa kočnicom) za 4-odjeljka hladene stolove PNC 881192
- Komplet od 5 kotača, H=150 mm (2 s kočnicom) za hlađenje stolove s 4 odjeljka PNC 881194
- Ključanica za hladene stolove sa četiri odjeljka PNC 881244

Prednja/e

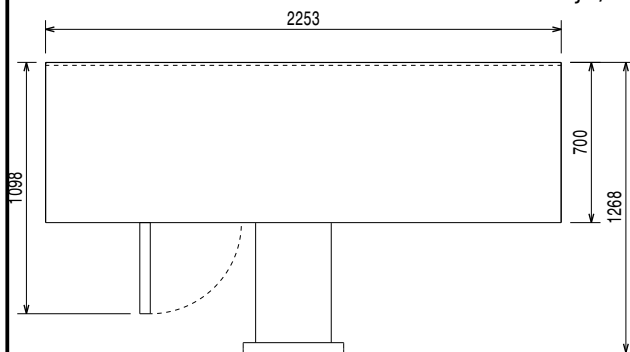


Bočna/o



EI = Električni priključak

Gornja/e



Električki

Napon napajanja:	220-240 V/1 ph/50 Hz
Električna snaga, maks.:	0.27 kW
Snaga odmrzavanja:	0.22 kW
Vrsta utikača:	CE-SCHUKO

Ključne informacije:

Neto kapacitet:	329 lt
Šarke vrata:	
Vanjske dimenzije, širina:	2253 mm
Vanjske dimenzije, dubina:	700 mm
Vanjske dimenzije, visina:	900 mm
Unutrašnje dimenzije (širina):	1706 mm
Unutrašnje dimenzije (dubina):	560 mm
Unutrašnje dimenzije (visina):	550 mm
Neto težina:	172 kg
Transportni volumen:	1.88 m ³
Dubina s otvorenim vratima:	1110 mm
Namještanje visine:	-5/50 mm
Bruto kapacitet:	590 lt

Podaci hlađenja:

Vrsta upravljanja:	Digitalno
Snaga hlađenja pri temperaturi isparavanja:	-10 °C
Min/Maks unutrašnja vlažnost:	40/85
Radna temperatura, min:	-2 °C
Radna temperatura, maks:	10 °C
Snaga kompresora:	1/4 KS
Način rada:	Ventilirani
Izolacija:	90 mm (Ciklopentan)

ISO Certifikati

ISO Standardi:	ISO 9001; ISO 14001; ISO 45001; ISO 50001
----------------	---

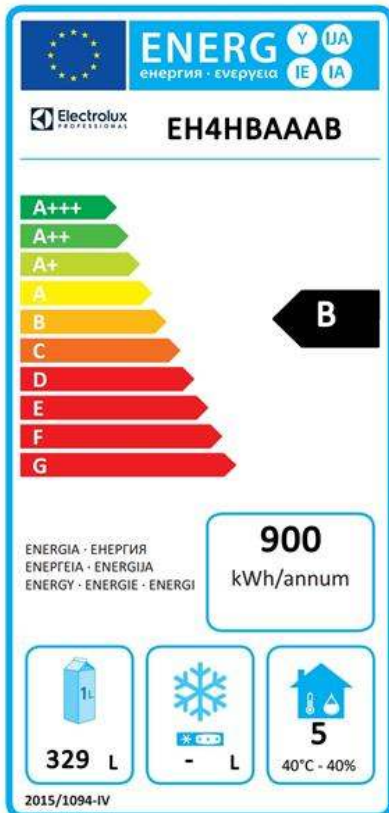
Održivost

Potrošnja struje:	2 Amps
Vrsta rashladnog sredstva:	R290
GWP indeks:	3
Snaga hlađenja:	320 W
Težina rashladnog sredstva:	70 g
Energetski razred (u skladu s EU regulacijom 2015/1094):	B
Godišnja i dnevna energetska potrošnja:	900kWh/godišnje - 2.47kWh/24h
Klimatski uvjeti (u skladu s EU regulacijom 2015/1094):	Za teške uvjete (5)
EEL Indeks energučinkovitosti (u skladu s EU regulacijom 2015/1094):	34,21

Digitalni podpultni
ecostore HP Premium Hlađeni stol - 590lt, 3 vrata i 2 ladice

Tvrtka zadržava pravo promjene bez prethodne najave.
Sve informacije bile su točne u vrijeme tiskanja.

EU Energetska klasifikacija od 1.srpnja 2016.



Obrazac klasifikacije Energetske učinkovitosti za profesionalne hladnjake i zamrzivače postavlja minimalne standarde Energetske učinkovitosti za profesionalne hladnjake koji se prodaju na području Europske unije.. Ovi su pravila razvijena u slijedu energetske učinkovitosti i očuvanja okoliša za profesionalnu uporabu. Obrazac Europske energetske klasifikacije odnosit će se na sve proizvođače i uvoznike koji prodaju unutar Europske unije i obavezan je za područje cijele Europske unije.

Važno:: svi proizvodi koji troše više energije od propisane minimalne razine neće biti moguće plasirati na tržište EU započevši sa 1.srpnjem 2016.

